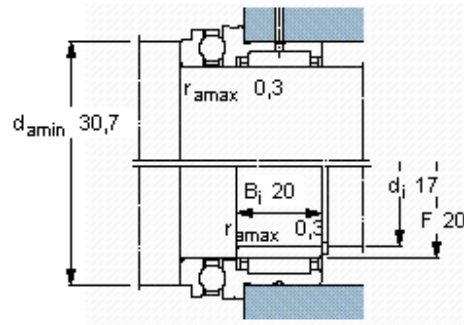
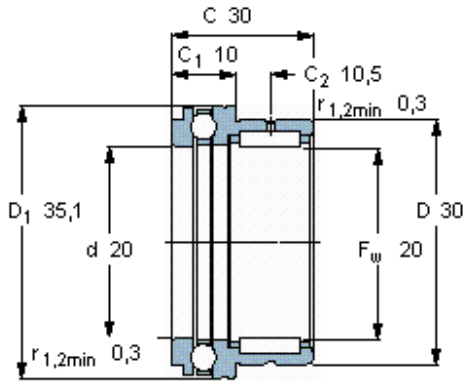


1_18, jehličková ložiska/plná axiální kuličková ložiska

Základní rozměry			Základní hodnoty zatížení				Hodnoty rychlosti		Označení
F _w	D	C	radiální		axiální		Referenční rychlost	Omezující rychlost	
			dynamické C	statické C ₀	dynamické C	statické C ₀			
mm			kN				ot/min		-
20	30	30	16,5	25,5	14,3	27	7500	10000	NKX 20



Appropriate inner ring

IR 17x20x20